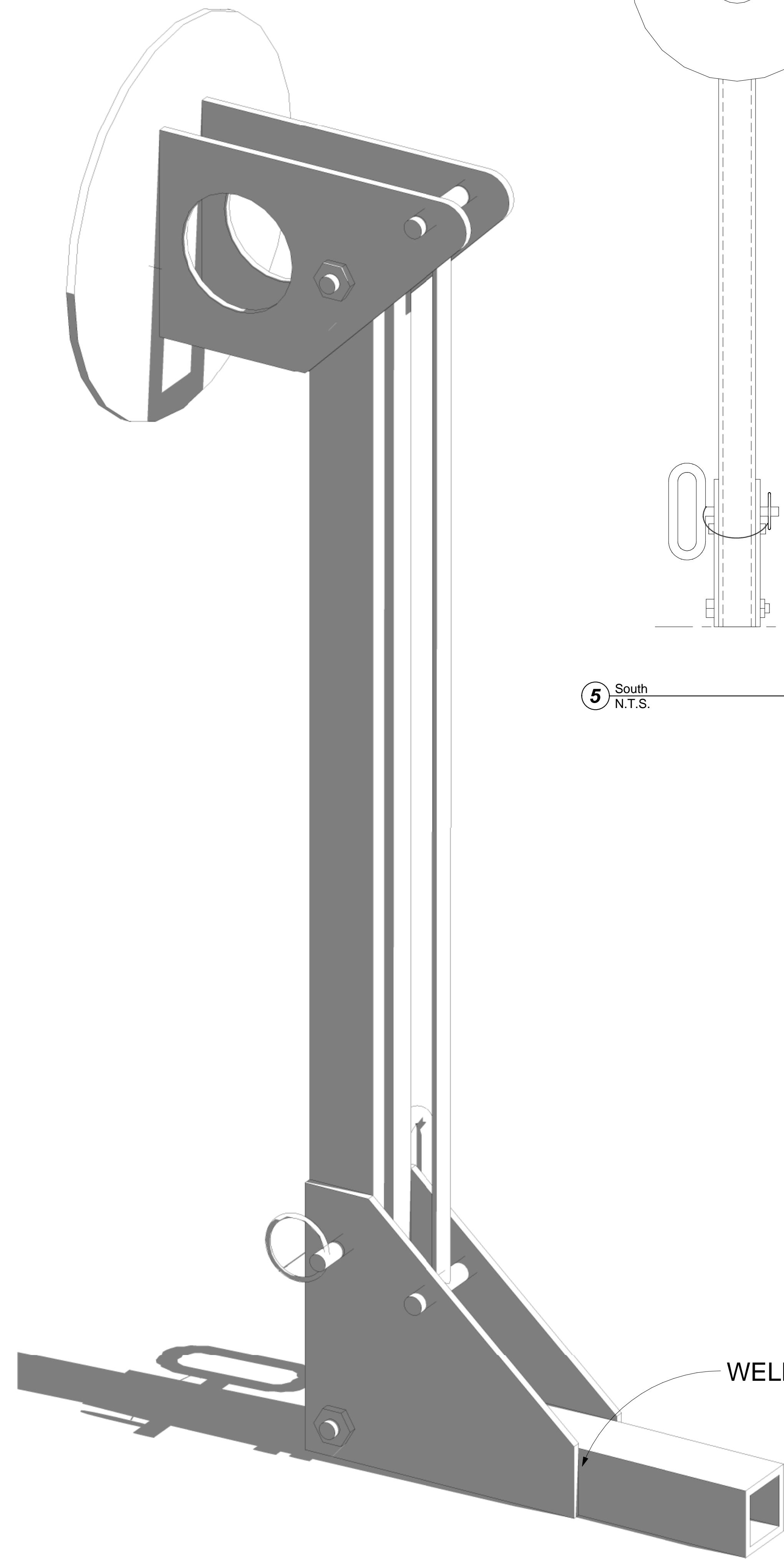
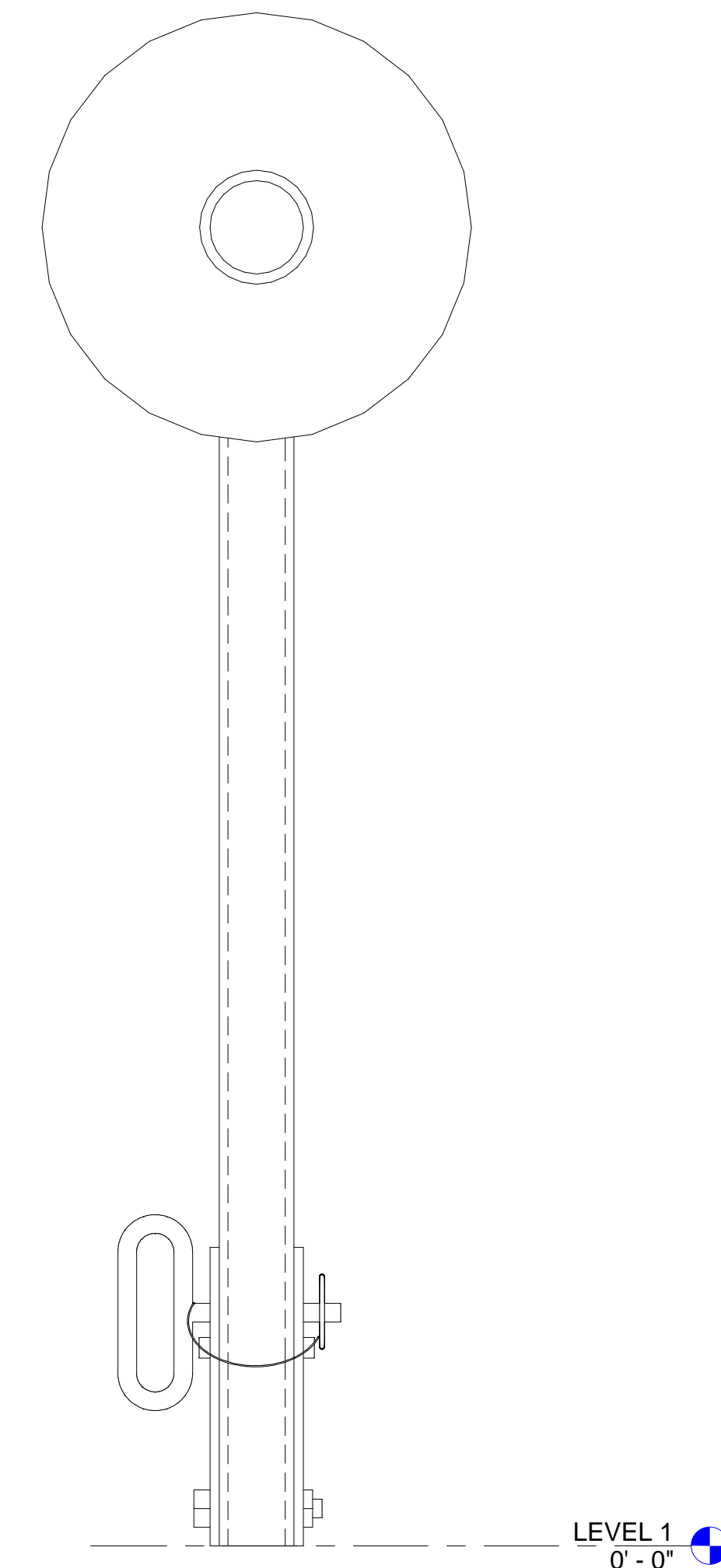


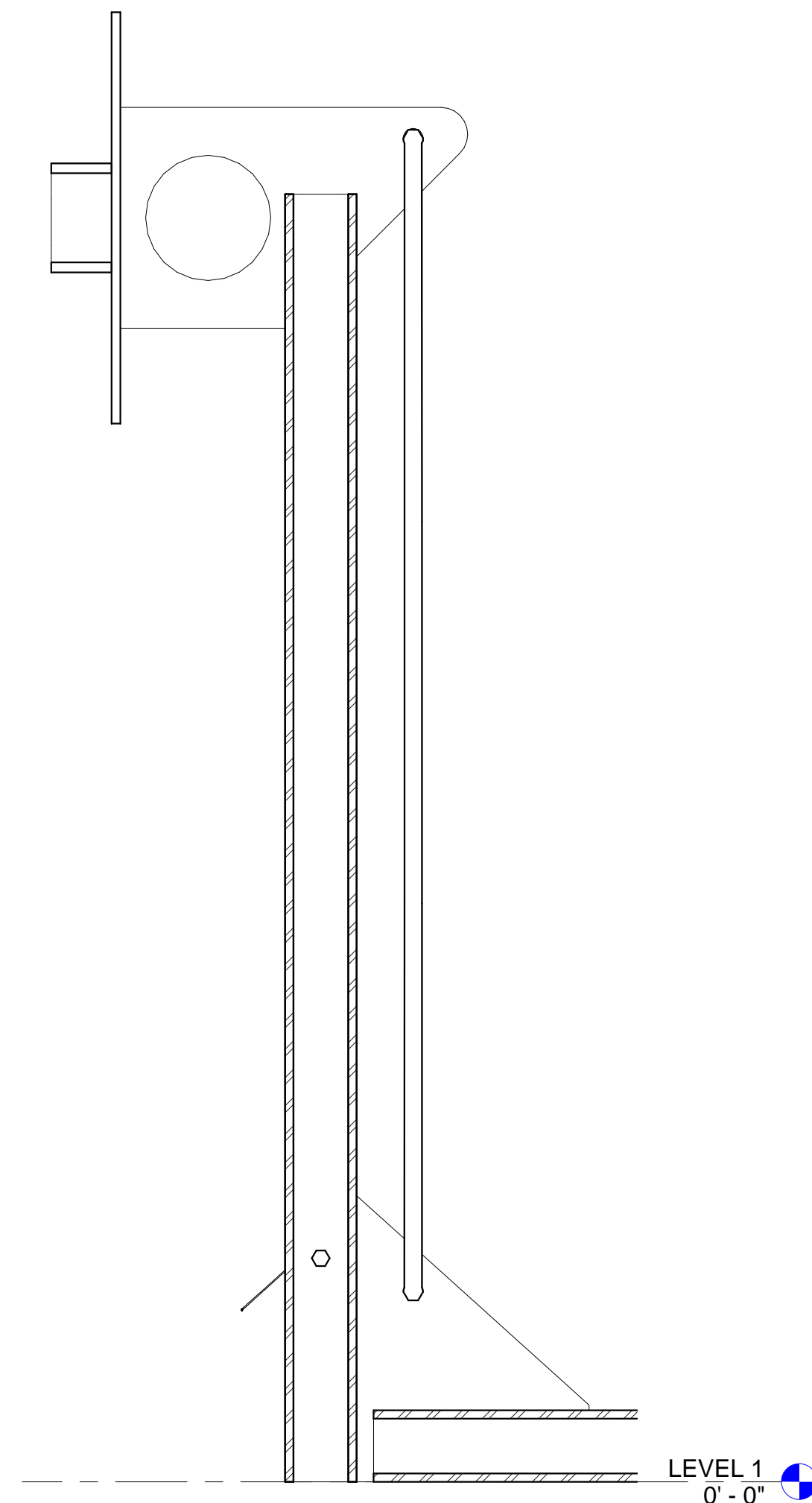
3 3d-rear
N.T.S.



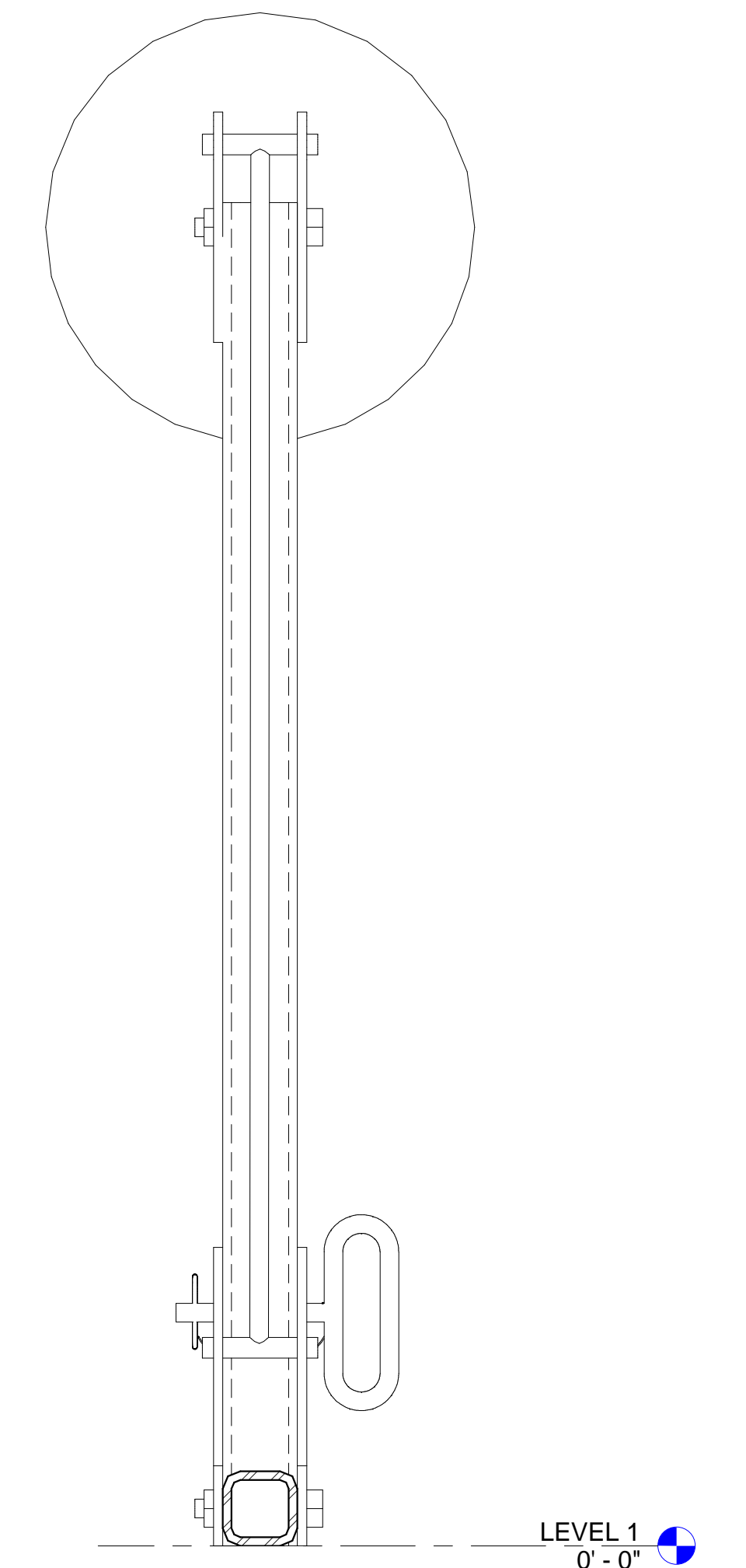
1 3d-front
N.T.S.



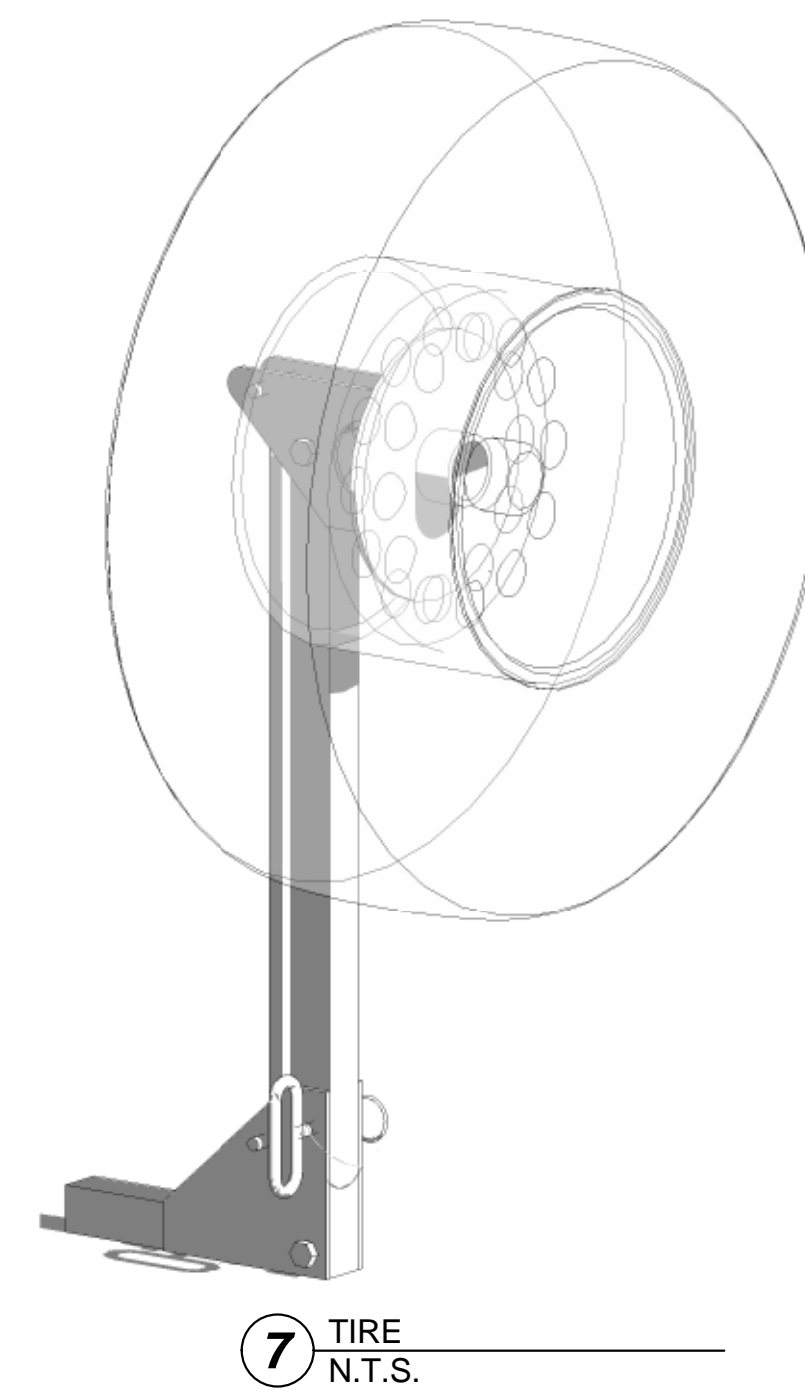
5 South
N.T.S.



4 Section 1
N.T.S.

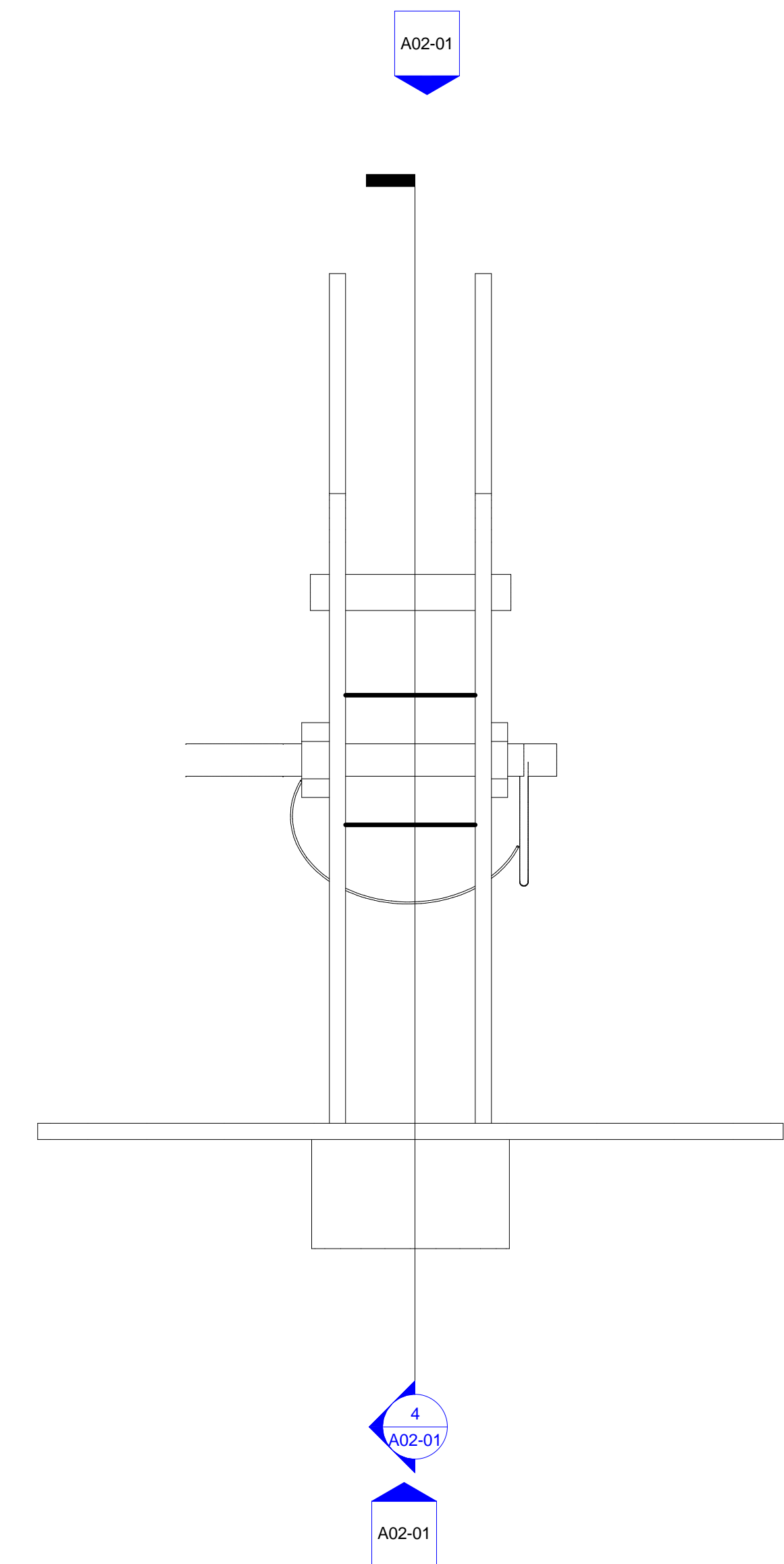


6 North
N.T.S.



7 TIRE
N.T.S.

WELD CONT.



02 LEVEL 1
6" = 1'-0"